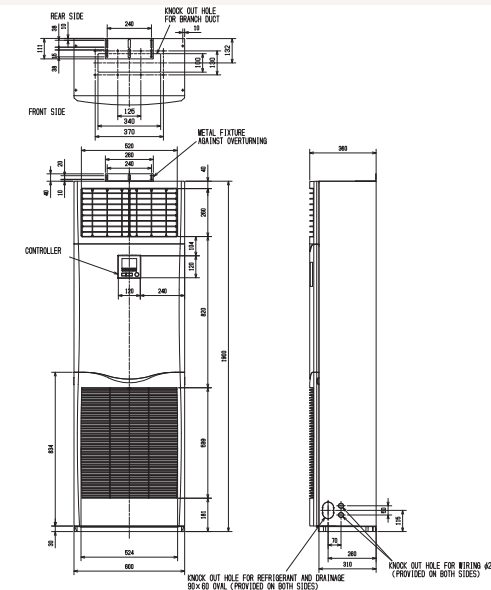
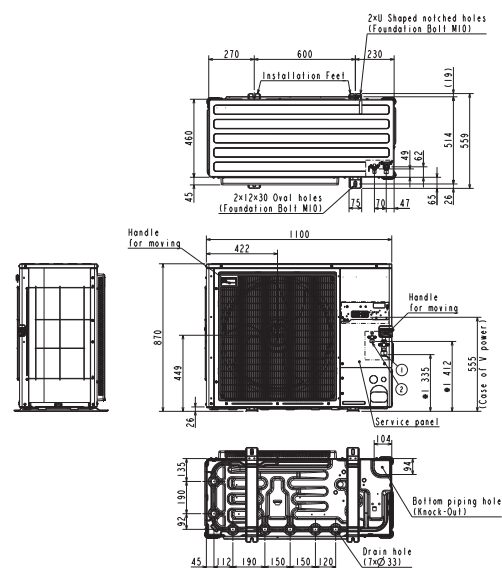
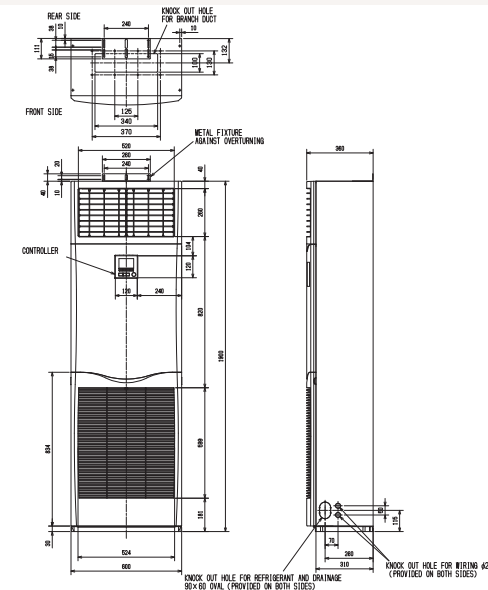
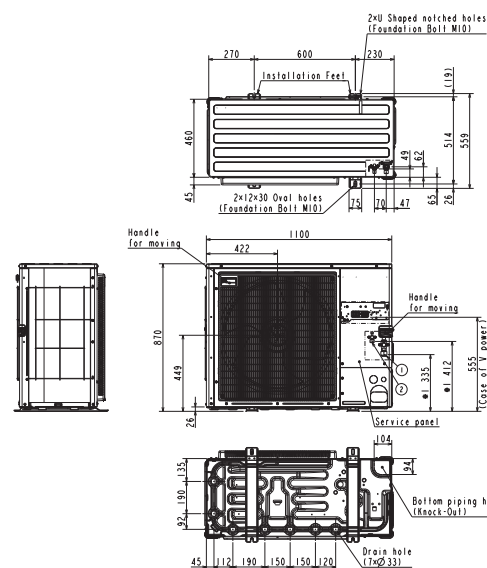


Buitenunit		PUZ-ZM140VDA		
Binnenunit		2 x PSA-M71KA		
Set	Koeling	Nominale capaciteit	kW 13,4 (5,4~15,0)	
		Opgenomen vermogen	kW 3,62	
		SEER of $\eta_{s,e}$ Seizoensenergieklasse	250,6% -	
		Jaarlijks energieverbruik	kWh 658	
	Verwarming	Nominale capaciteit	kW 16,0 (3,7~18,0)	
	Opgenomen vermogen	kW 4,57		
	SCOP of $\eta_{s,h}$ Seizoensenergieklasse	159,3% -		
	Jaarlijks energieverbruik	kWh 3.203		
	Capaciteit bij -10°C	kW 9,8 (2,3~11,0)		
Specificaties	Afmetingen (B x D x H)		mm 1100 x 460 x 870	
	Gewicht		kg 107,0	
	Koeling	Geluidsvermogen	dB(A) 68	
		Geluidsdruk	dB(A) 49	
		Luchtvolume	m ³ /u 5.820	
		Toepassingsgebied	°C -20~50	
	Verwarming	Geluidsdruk	dB(A) 51	
		Luchtvolume	m ³ /u 4.800	
Toepassingsgebied		°C -20~+21		
Buitenunit	Diameter vloeistof- & gasleiding		" 3/8 - 5/8	
	Maximale leidinglengte		m 100	
	Maximaal hoogteverschil		m 30	
	Koelmiddel		R32	
	Koeltechnische gegevens	Hoeveelheid koelmiddel		kg 3,6
		CO ₂ -equivalent		ton 2,430
		Koelmiddelvoorzijning voor		m 40
		Navulhoeveelheid koelmiddel		g/m 40
		Maximale koelmiddelvoorzijning		kg 6,0
	CO ₂ -equivalent bij max. koelmiddelvoorzijning		ton 4,050	
Elektrische gegevens	Voedingsspanning		V;f;Hz 230;1;50	
	Voedingskabel		mm ² 3G 6	
	Afzekering		A 40	
Binnenunit	Afmetingen (B x D x H)		mm 600 x 360 x 1900	
	Gewicht		kg 46,0	
	Specificaties	Koeling	Geluidsvermogen	dB(A) 60
			Geluidsdruk	dB(A) 40-42-44
		Verwarming	Luchtvolume	m ³ /u 1200-1320-1440
			Geluidsdruk	dB(A) 40-42-44
	Beschikbare statische druk		Pa 0	
	Specificaties rooster	Afmetingen (B x D x H)		mm -
		Gewicht		kg -
		Voedingsspanning		V;f;Hz Via de buitenunit
Elektrische gegevens	Voedingskabel		mm ² -	
	Afzekering		A -	
	Communicatiekabel		mm ² 4G 2,5	



SEER en SCOP zijn gebaseerd op Richtlijn 2009/125/EG: Energiegerelateerde producten en Verordening (EU) nr. 206/2012. Energieverbruik gebaseerd op standaard testresultaten. Het werkelijke energieverbruik hangt af van hoe het apparaat wordt gebruikt en waar het zich bevindt.

Unité extérieure		PUZ-ZM140VDA		
Unité intérieure		2 x PSA-M71KA		
Set	Froid	Capacité nominale	kW 13,4 (5,4~15,0)	
		Puissance absorbée	kW 3,62	
		SEER ou $\eta_{s,c}$ Classe énergétique saisonnier	250,6% -	
		Consommation annuelle d'énergie	kWh 658	
Set	Chauffage	Capacité nominale	kW 16,0 (3,7~18,0)	
		Puissance absorbée	kW 4,57	
		SCOP ou $\eta_{s,h}$ Classe énergétique saisonnier	159,3% -	
		Consommation annuelle d'énergie	kWh 3.203	
Spécifications	Froid	Puissance à -10°C	kW 9,8 (2,3~11,0)	
		Dimensions (L x P x H)	mm 1100 x 460 x 870	
		Poids	kg 107,0	
		Puissance acoustique	dB(A) 68	
	Chauffage	Pression acoustique	dB(A) 49	
		Débit d'air	m³/h 5.820	
		Plage de fonctionnement	°C -20~50	
		Pression acoustique	dB(A) 51	
Données frigorifiques	Unité extérieure	Débit d'air	m³/h 4.800	
		Plage de fonctionnement	°C -20~+21	
		Diamètre conduite liquide & gaz	" 3/8 - 5/8	
		Longueur maximale	m 100	
		Dénivellation maximale	m 30	
		Type de fluide frigorigène	R32	
		Précharge de fluide frigorigène	kg 3,6	
		Équivalent CO ₂	tonnes 2,430	
		Précharge de fluide frigorigène pour	m 40	
		Volume de mise à niveau du fluide frigorigène	g/m 40	
Données électriques	Unité intérieure	Charge de fluide frigorigène maximale	kg 6,0	
		Équivalent CO ₂ en charge maximale	tonnes 4,050	
		Alimentation électrique	V;ph;Hz 230;1;50	
Spécifications grille	Unité intérieure	Câble d'alimentation	mm² 3G 6	
		Taille de fusible recommandée	A 40	
		Dimensions (L x P x H)	mm 600 x 360 x 1900	
		Poids	kg 46,0	
		Froid	Puissance acoustique	dB(A) 60
			Pression acoustique	dB(A) 40-42-44
			Débit d'air	m³/h 1200-1320-1440
			Pression acoustique	dB(A) 40-42-44
		Chauffage	Débit d'air	m³/h 1200-1320-1440
			Pression statique disponible	Pa 0
Données électriques	Spécifications grille	Dimensions (L x P x H)	mm -	
		Poids	kg -	
		Alimentation électrique	V;ph;Hz Via l'unité extérieure	
		Câble d'alimentation	mm² -	
Données électriques	Spécifications grille	Taille de fusible recommandée	A -	
		Câble de communication	mm² 4G 2,5	



Le SEER et le SCOP sont basés sur la directive 2009/125/CE : Produits liés à l'énergie et le règlement (UE) n° 206/2012. La consommation d'énergie est basée sur les résultats des tests standard. La consommation d'énergie réelle dépend de la manière dont l'appareil est utilisé et de l'endroit où il se trouve.